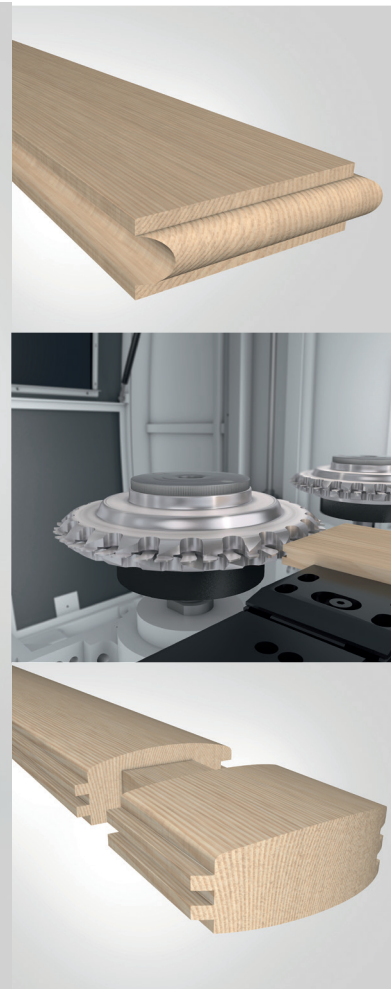
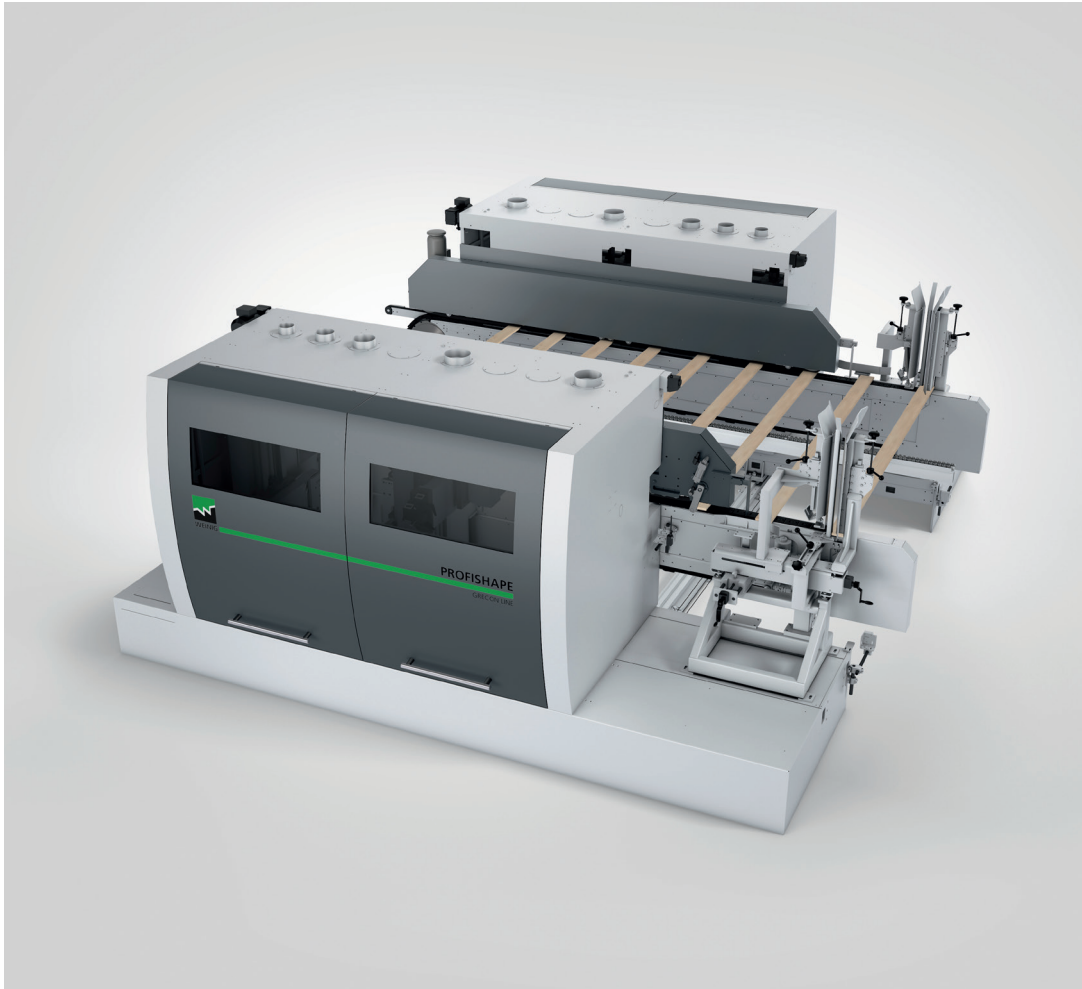


PROFISHAPE

Doppelendprofiler für höchste
Qualitätsansprüche



Mehr Anwendungsbereiche mit dem Doppelendprofiler ProfiShape aus der GreconLine

Seit vielen Jahrzehnten kommt der Doppelendprofiler, auch „Alleskönner“, in der Industrie zum Einsatz, um die verschiedensten Materialien, wie Massivholz, Holzwerkstoffe und Dämmmaterialien, in Längs- und Querrichtung zu formatieren und profilieren. Hohe Flexibilität in den Bereichen zu bearbeitender Werkstückmaterialien und der Werkstückformgebung machen den Doppelendprofiler zu einem „Arbeitstier“, welches in jeder Holzbearbeitungsbranche, wie Holzhausbau, konstruktive Holzbauprodukte, Fenster, Innenausbau, Fußböden und Dämmstoffplatten, zum Einsatz kommen kann.



Beispielanwendungen:

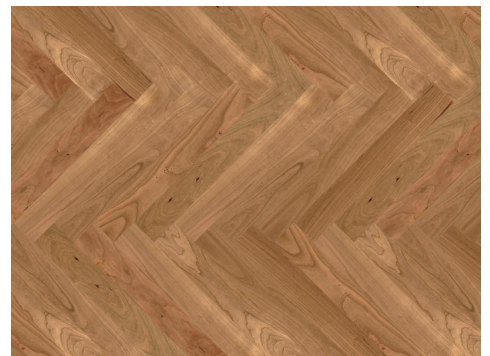
- Nut und Feder oder Click-Profile für Parkett
- Wand- oder Deckenpaneele
- Schlitz- und Zapfenverbindung an Fensterelementen
- Steck-Eckverbindung für Chalet-Häuser
- Formatieren von Verlegeplatten (OSB / Spanplatte)
- Eckverbindungen für Rahmen-Füllungstüren, für Möbel oder Zimmertüren
- Gartenelemente, wie Zaunbretter oder -pfosten
- Formatieren und Profilieren von Nicht-Holzwerkstoffen
- Schäften von Sperrholzplatten
- und vieles mehr!



Flexibilität als Maßstab für Ihre Produktion

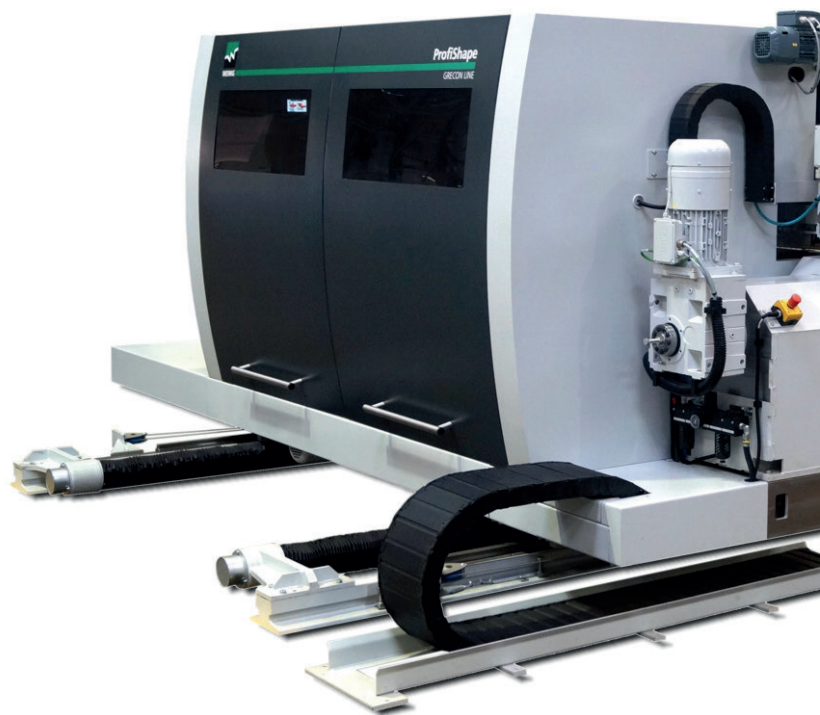
Eine Vielzahl von unterschiedlichen Profilen ist in der heutigen Zeit auf dem Markt zu finden. Zudem zeichnen sich die Profile durch eine hohe Komplexität aus. Um die steigende Anzahl an Profilwünschen auf dem Markt zu erfüllen, muss sich der Doppelendprofiler als Holzbearbeitungsmaschine im Bereich Längs- und Querprofilierung ebenfalls durch eine hohe Vielseitigkeit auszeichnen. Eine schnelle Reaktion auf den sich ständig verändernden Markt sollte Ihre Anlage auszeichnen. Der ProfiShape erfüllt all Ihre Wünsche und bereichert Ihre Produktion durch unendlich viele Möglichkeiten, die unter anderem durch die folgenden Optionen realisiert werden:

- Schnelle Umrüstzeiten
- Schnelle Aggregateverstellung
- Einstellbare Motorendrehzahl
- Umschaltbare Drehrichtung für Werkzeuge
- Mitfahrende Aggregate
- Versetzbare Maschinenseiten
- Taktende oder kontinuierliche Arbeitsmodi
- Spezialausführungen für Ihren Anwendungsfall



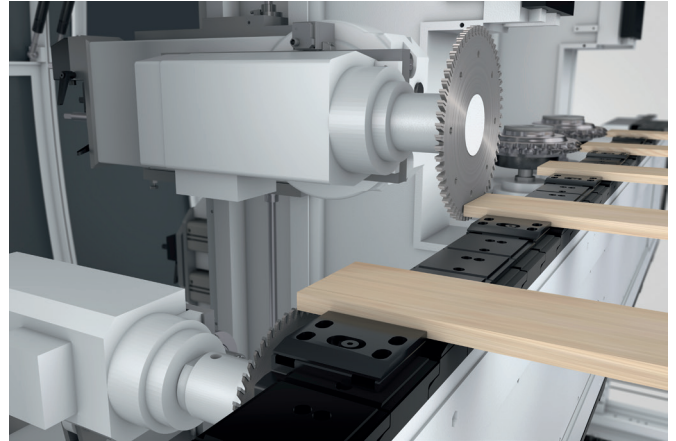
Der Doppelendprofiler ProfiShape aus der GreconLine

Der „Alleskönner“ unter den Holzbearbeitungsmaschinen formatiert und / oder profiliert Ihre Werkstücke mit höchster Genauigkeit. Der ProfiShape ist dank eines ausgezeichneten Standardpaketes und einer Vielzahl an Optionen sehr flexibel einsetzbar. Lassen Sie sich von den technischen Highlights überzeugen.



Highlights des ProfiShape:

- Einheitliche Software aus dem Hause WEINIG
- Elektronische Antriebswelle
- Einzel abschaltbare Aggregate
- Innovativer Oberdruck
- Raum für große Bearbeitungsmotoren
- Effizientes Absaugsystem
- Innovative Aggregateeinstellung
- Umlenkdurchmesser der Vorschubkette = Z 15
- Aggregateständer aus Guss



Abbildungen: Ritzen und Zerspanen.
Nutwerkzeuge.

Nutzen des ProfiShape:

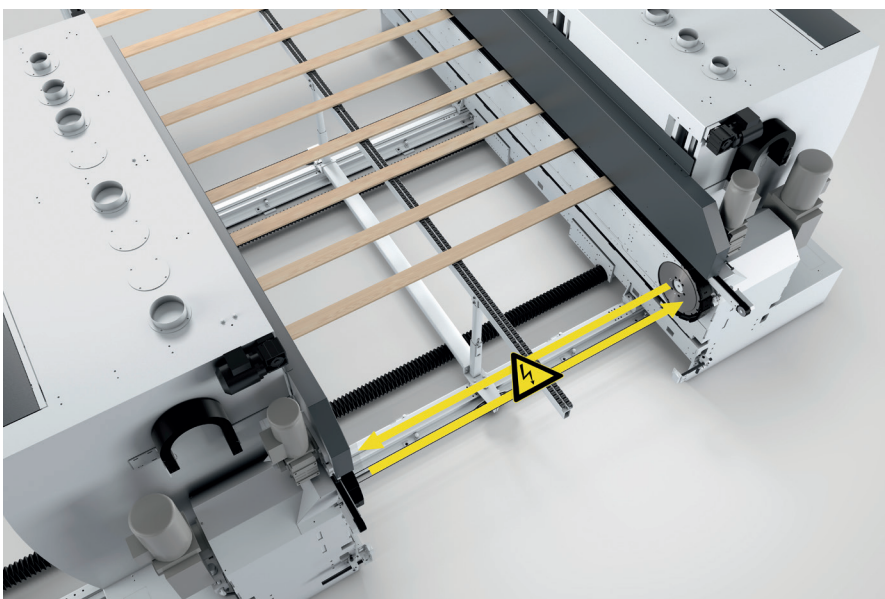
- Optimale Fräsqualität
- Hohe Produktivität und Wirtschaftlichkeit
- Flexible Einsatzmöglichkeiten
- Hervorragender Bedienkomfort
- Bestens in Systemlösungen integrierbar
- Robuste, langlebige Konstruktion
- Maximale Arbeitssicherheit

Software aus dem Hause WEINIG: Einfache Bedienung

Die gute Bedienbarkeit des ProfiShape garantieren wir Ihnen durch unsere hauseigene Software und der Siemens-S7-Steuerung. In Kombination mit weiteren Maschinen aus dem Hause WEINIG haben Sie ein durchgängiges Bedienkonzept. Dies spart Ihnen Zeit und Geld für zusätzliche Schulungen. Ebenso haben Sie mit unserer Software eine definierte und gleiche Schnittstelle zur Werkzeugverwaltung und Datenaustausch.

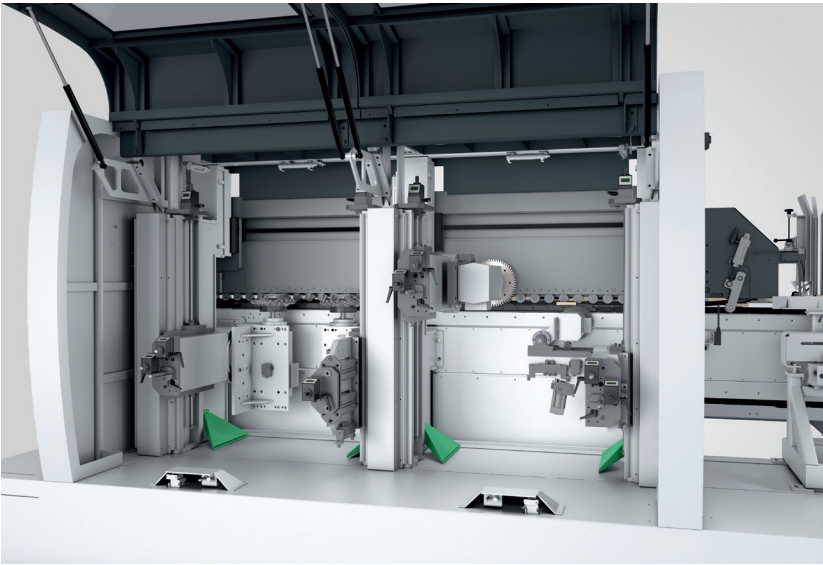


Elektronische Antriebswelle:



Dank einer elektronischen Antriebswelle entsteht keine Torsion der Vorschubwelle, was weniger Verschleiß zur Folge hat und Ihre Wartungskosten reduziert. Weiterhin sparen Sie Platz, Zeit und damit Geld bei Wartungsarbeiten, da kein zusätzlicher Platz neben der Maschine benötigt wird.

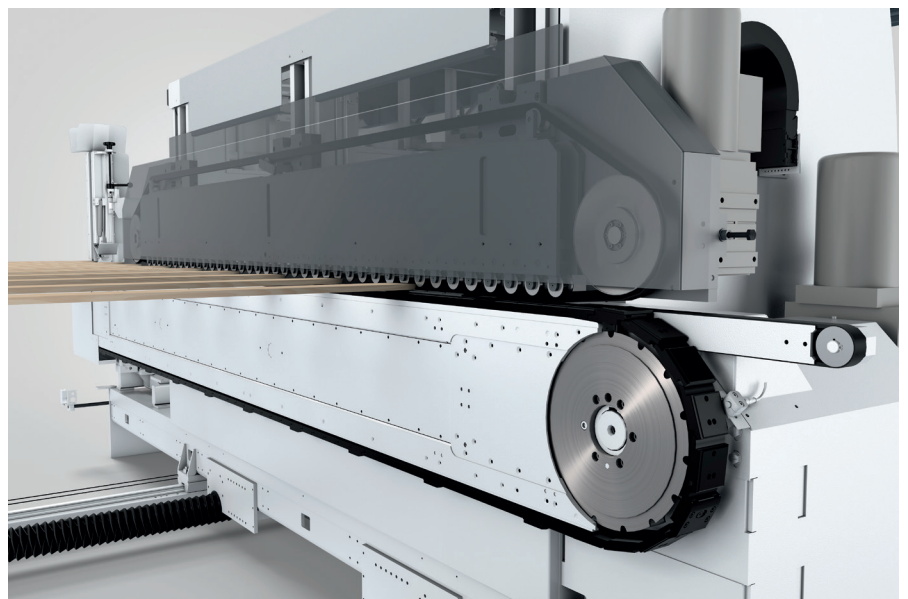
Effiziente Absaugsysteme: Raumabsaugung und werkzeugangepasste Absaughauben



Späne werden dank unserer effizienten Absaugsysteme dort abgesaugt, wo sie entstehen. Die Werkzeughauben werden individuell an das Werkzeug angepasst, so dass die Späne effizient abgesaugt werden können. Für spezielle Fräsaggregate, bei welchen eine angepasste Absaughaube nicht realisierbar ist, bieten wir eine zusätzliche Raumabsaugung an. Plus für Sie: Reduzierte Betriebskosten (Energieeinsparung) und ein wesentlich geringerer Reinigungsaufwand.

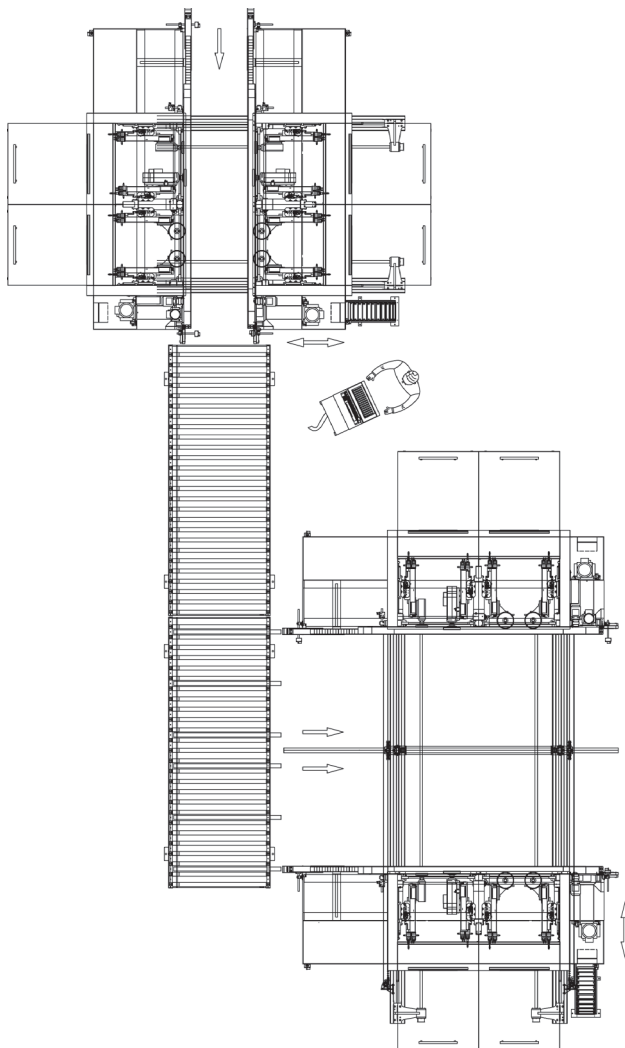
Großer Umlenkdurchmesser der Vorschubkette:

Der Einsatz von 15 Zähnen am Kettenrad statt der marktüblichen 12 Zähne begünstigt einen ruhigen Lauf der Vorschubkette. Insgesamt reduzieren sich durch den großen Umlenkdurchmesser die Vibrationen innerhalb der Maschine. Die Fräsqualität verbessert sich dadurch deutlich.

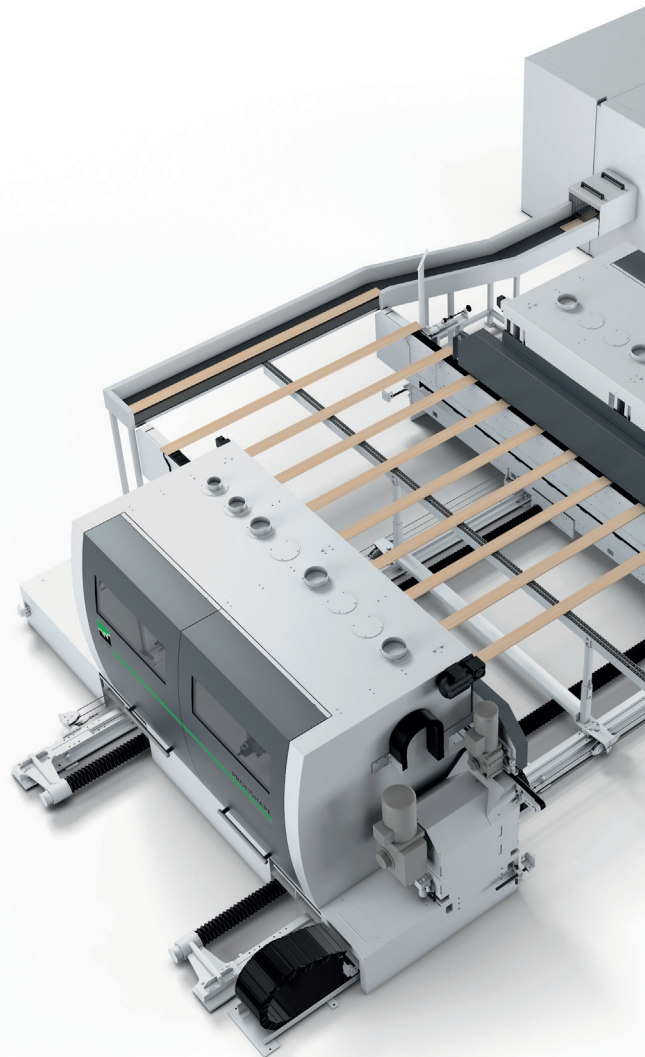


Eine starke Kombination. Winkelanlagen aus e

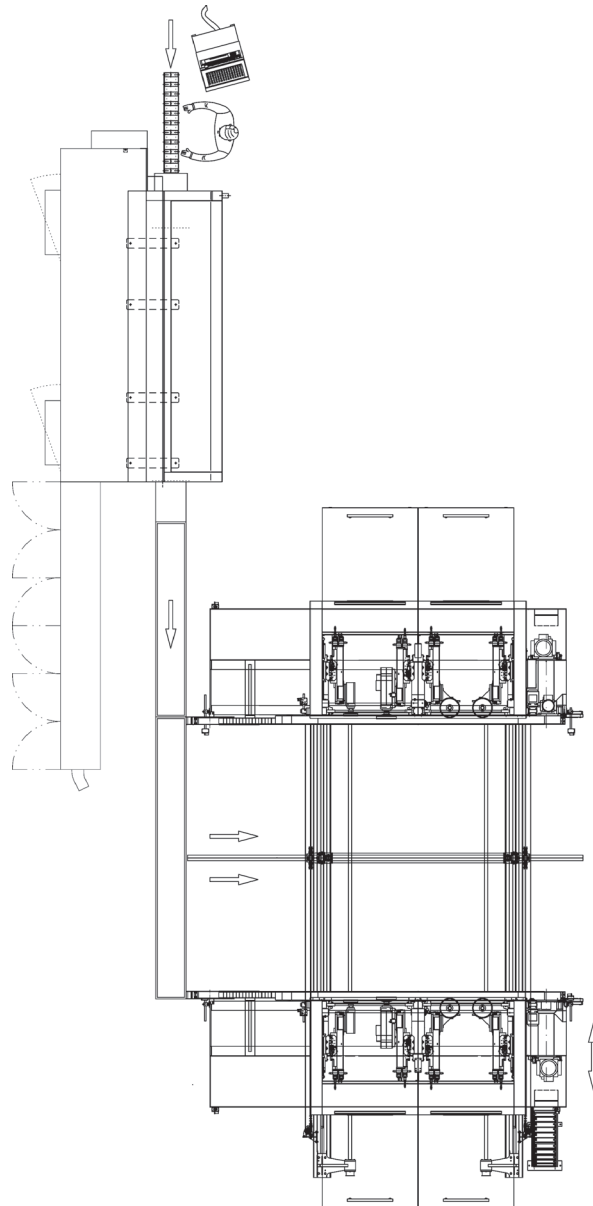
Mit einem Doppelendprofiler ProfiShape aus der GreconLine und einem WEINIG-Hobel haben Sie die Möglichkeit, Schmalteile längs und quer zu formatieren und zu profilieren. Die gemeinsame Software-Anbindung erfolgt reibungslos. Seit Jahrzehnten erfolgt der klassische Produktionsprozess von Längs- und Querprofilierung im Zusammenspiel mit einem Doppelendprofiler und Hobel. Ebenso kann die Längs- und Querprofilierung in einer Winkelanlage mit zwei Doppelendprofilern ausgeführt werden.



Beispiellayout: Winkelanlage ProfiShape



einer Hand. Alles von WEINIG.



Beispiellayout: Kombination Doppelendprofiler
ProfiShape T4W und Powermat P 1500

Übersichtstabelle ProfiShape: Standards und Optionen

Die Matrix zeigt die wesentlichen technischen Merkmale des ProfiShape. Zusätzliche Informationen gibt Ihnen gern Ihr WEINIG-Experte für die GreconLine

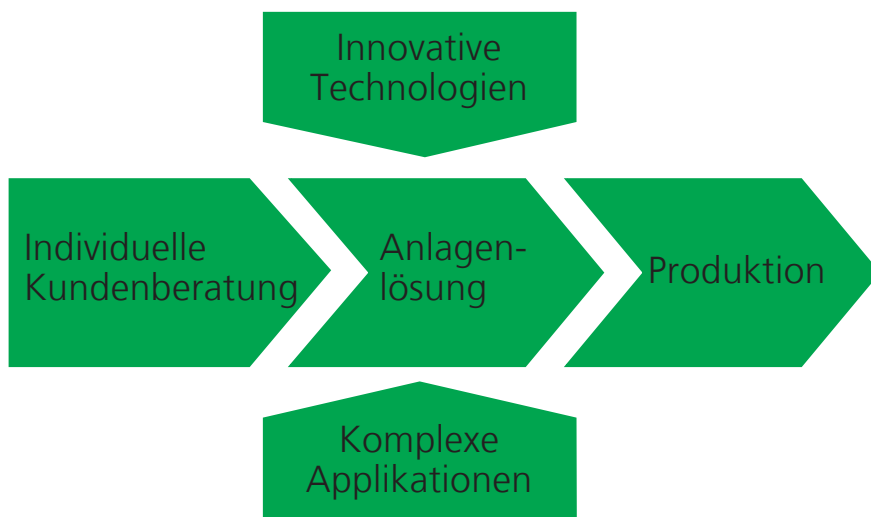
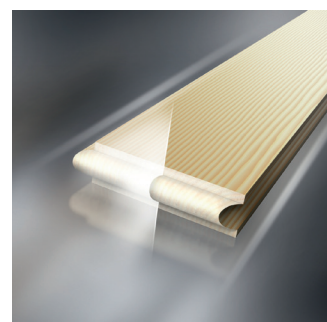
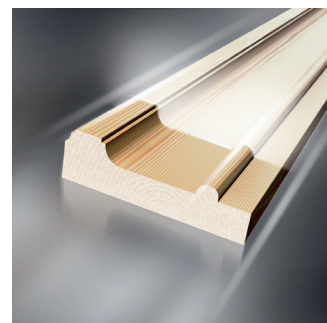
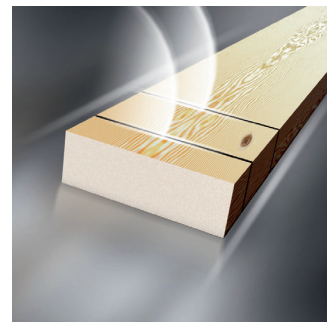
Holzlänge (Arbeitsbreite) min./max. (Standard, optional bis 6000 mm)	220 - 2500 mm
Holzstärke min./max. (optional 300 mm)	6 - 150 mm
Frequenzgeregelter Vorschubgeschwindigkeit (Standard)	8 - 40 m/min.
Vorschubgeschwindigkeit max.	80 m/min.
Breitenverstellgeschwindigkeit (Optional)	9,5 (bis max. 25) m/min.
Arbeitshöhe	1150 mm
Druckluftanschluss	1 / 2"
Versorgungsdruck	min. 6 bar
Absauggeschwindigkeit	30 - 32 m/s.
Raumabsaugung	●
Elektronische Anzeigen	●
CNC-gesteuerte Achsverstellungen	○
Werkzeug-Durchmesser horizontal min./max. (Standard)	200 - 250 mm
Werkzeug-Durchmesser vertikal min./max. (Standard)	200 - 250 mm
PowerLock-Werkzeugaufnahmen	○
Motorwellen für Hydrospannvorrichtung	○
Motorleistung an Vertikalspindel Standard (Option bis 15 kW)	4,5 kW
Motorleistung an Horizontalspindel Standard (Option bis 15 kW)	4,5 kW
Verbesserter Schallschutz	○
Winkelübergabe	○
Beschickmagazin	○

Technische Änderungen vorbehalten. Aussagen und Abbildungen in diesem Prospekt beinhalten auch Sonderausstattungen, die nicht zum serienmäßigen Lieferumfang gehören. Schutzabdeckungen teilweise zum Fotografieren abgenommen.

WEINIG-Gruppenkompetenz: Ihr Leitfaden für eine allumfassende Produktion

Unser Sprichwort: Alles aus einer Hand. Alles von WEINIG steht seit Jahren für Massivholzbearbeitungsmaschinen aus einem Guss. Mit der Erweiterung des Produktprogramms durch den Doppelendprofiler ProfiShape kommt ein weiteres Puzzlestück zum Systemanbieter WEINIG hinzu.

Ihre WEINIG-Experten betreuen Sie individuell und legen die ersten Grundsteine Ihres Produktionsablaufs fest. Dies geschieht gemeinsam mit Ihnen. Spezifische Lösungen für Sie unter Einbeziehung unseres Fachwissens und unserer innovativen Technologien sind das Ergebnis.





Produktbereich Endenbearbeitung

WEINIG GRECON GmbH & Co. KG
Hannoversche Str. 58
31061 Alfeld / Hannover
Germany

Telefon +49 (0) 51 81 / 939-0
Fax +49 (0) 51 81 / 939-225
info-jointing@weinig.com
www.weinig.com