

Perfekte Bekantung auf den Punkt gebracht

# STREAMER



PRODUKTIVITÄT UND PRÄZISION

## Optimales Preis- Leistungs-Verhältnis mit HOLZ-HER Kantentechnik.



STREAMER

# Ihr kompakter Einstieg in die HOLZ-HER Kantentechnik

Hightech auf kleinem Raum und ein überzeugendes Leistungsspektrum für die hochwertige Kantenbearbeitung. Diese Grundidee steckt in der gesamten STREAMER-Baureihe.

### ■ Bearbeitungsmaße wie die Großen

Kompakt, einfach und leistungsstark bis 6 mm Kantenstärke und 60 mm Werkstückdicke.

### ■ Fügefräsen für perfekte Ergebnisse

Inklusive zwei Diamantfräsern für die perfekte Vorbereitung Ihrer Platte vor dem Kantenanleimen im Durchlauf.

### ■ Übersichtlich und leistungsstark

Kompaktsteuerung für einfachste Bedienung.

### ■ Perfektes Finish

Mit zwei frei wählbaren Nachbearbeitungsaggregaten (Radiuszieh Klinge, Flächenzieh Klinge oder Schwabbelaggregat). Mit drei Nachbearbeitungsaggregaten auf der 1057 XL.

### ■ Immer eine gute Verbindung

Hochflexibler Kleberauftrag mit dem HOLZ-HER Glu Jet S Patronensystem. Optional auch mit Glu Jet Dünnfilmtechnologie für die optimale Nullfuge mit PUR-Kleber.

### ■ Für eine wasserfeste Verbindung

Verarbeiten Sie PUR-Kleber genauso einfach wie EVA-Kleber.



Alle Abbildungen können  
Ausstattungsoptionen enthalten.

## STREAMER 1053

- Glu Jet S Patronensystem.
- Wahlweise mit zwei Finish-Aggregaten.
- Werkstückdicken bis zu 60 mm und Kantenstärken bis zu 8 mm mit dem optionalen 60/8-Paket verarbeitbar.



## STREAMER 1054

- Inklusive Füge-Aggregat.
- Glu Jet S Patronensystem.
- Wahlweise mit zwei Finish-Aggregaten – Radiusziehklinge, Flächenziehklinge oder Schwabbelaggregat.



## STREAMER 1057 | 1057 XL

- Inklusive Füge-Aggregat.
- Glu Jet S Patronensystem.
- Inklusive Eckkopieraggregat für die Komplettbearbeitung.



**Komplettbearbeitung inklusive  
Eckkopieren mit der STREAMER 1057 XL  
mit drei Nachbearbeitungsaggregaten.**



## KLEBERAUFTRAGSSYSTEM

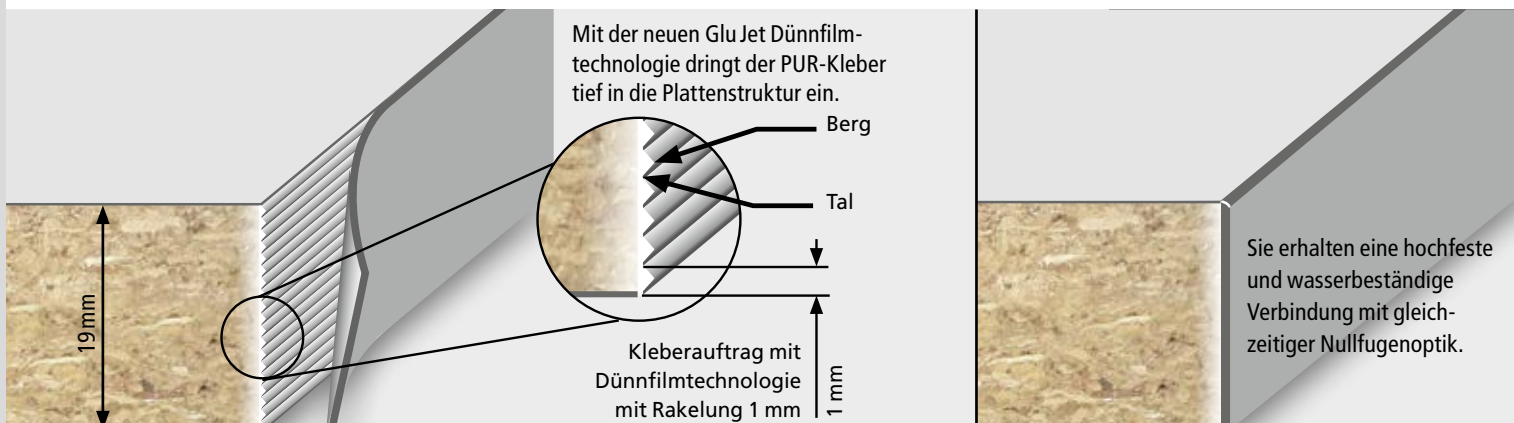
# Glu Jet – Nullfuge mit Dünnschichttechnologie

Die klaren Vorteile der Hybrid-Technologie in Verbindung mit der HOLZ-HER Dünnschichttechnologie machen das Klebersystem zum Allrounder für das Handwerk. Die optische Nullfuge mit PUR-Kleber – und somit im Nassbereich einsetzbar – wird für HOLZ-HER Kunden selbstverständlich.

Hauchdünne Klebefugen, die sich ohne Weiteres mit den industriellen Laserkanten messen können, sind mit dem HOLZ-HER Glu Jet System problemlos und mit konkurrenzloser Flexibilität realisierbar.

### Die Vorteile der PUR-Nullfuge mit HOLZ-HER Glu Jet

- Top-Qualität
- Nullfuge mit PUR-Kleber
- Hochfeste Klebverbindung
- Wasserfeste Qualität
- Hohe Hitzebeständigkeit
- Einfache Reinigung



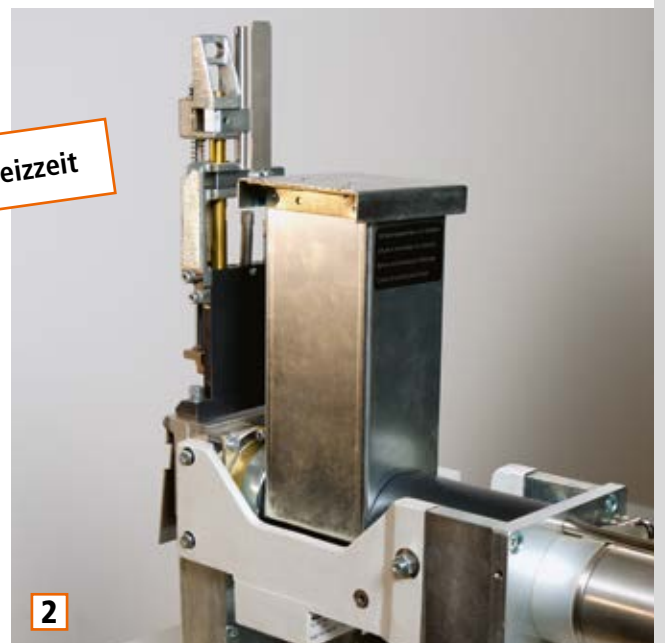
# Glu Jet S – Patronensystem für die perfekte Verbindung

Überlegen in der Optik bei jedem Material – angefangen von der modernen Hochglanzkante bis hin zu starken Kantenquerschnitten im Massivholzbereich – bleibt HOLZ-HER in seiner Vielfalt unerreicht. Setzen Sie heute Maßstäbe für den Trend von morgen.

- Farbigen oder neutralen Kleber haben Sie im Handumdrehen gewechselt.
- Patronen einzeln oder mit Patronenschacht (Bild 1 und 2) – der Kleber ist in wenigen Minuten umgestellt.
- Auch ein Wechsel von EVA- auf PUR-Kleber ist in kurzer Zeit zu bewerkstelligen.
- Genauso schnell ist das komplette System in wenigen Minuten vollständig gereinigt.



Nur 3 Minuten Aufheizzeit



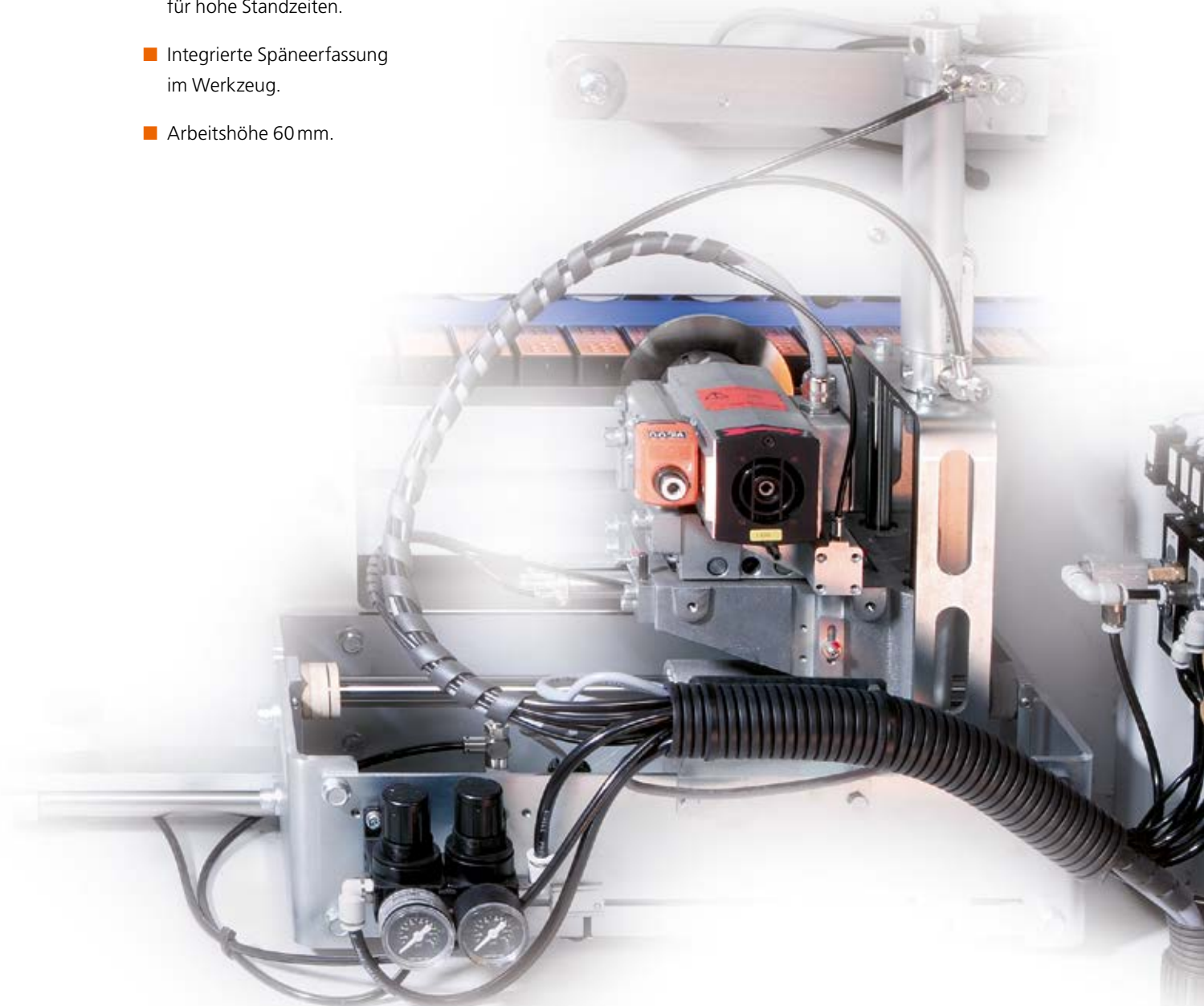
# Perfekte Bekantung

Die Aggregate der STREAMER bieten ein überzeugendes Leistungsspektrum. Vom Fügefräsaggregat, dem Kantenmagazin, dem unübertroffenen HOLZ-HER Kleberauftragsystem, den Kapp- und Fräsaggregaten bis zum individuell bestückbaren Nachbearbeitungsbereich stehen Ihnen eine Vielzahl starker Aggregate für die perfekte Bekantung zur Verfügung.

## Eckkopieren auf der STREAMER 1057 | 1057 XL

Eckkopieraggregat zum Eckenbearbeiten bis 3 mm Kantenstärke. Werkzeugausstattung für Radien bis 3 mm und Fasen bis 45 Grad – Postformingprofile möglich.

- Diamantbestücktes Werkzeug für hohe Standzeiten.
- Integrierte Späneerfassung im Werkzeug.
- Arbeitshöhe 60 mm.

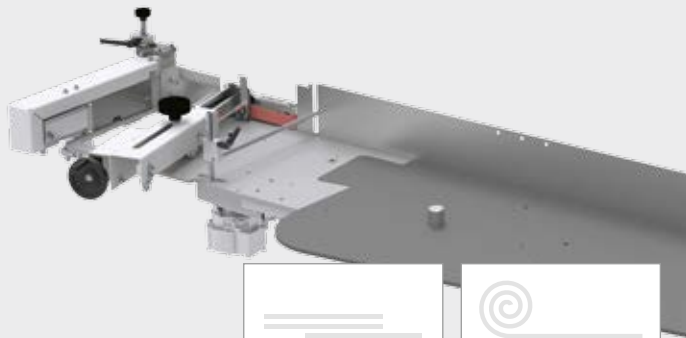




## Fügefräsen

Geschnittene Kanten haben oft kleine Ausrisse in der Deckschicht. Das Fügefräsaggregat sorgt für perfekte Klebeflächen und bereitet die Platten auf das Anleimen vor. Ausgestattet mit den patentierten Air-Stream-Fügewerkzeugen.

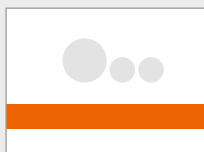
Inklusive Höhenverstellung für die optimale Schneidenausnutzung.



## Kantenzuführung

Vollautomatische, bedienerfreundliche Zuführung von Rollenware und Streifenware mit Einzeleinzug. Für die praktische Verarbeitung von Streifenpaketen steht eine Kantenvereinzelung zur Verfügung (Option).

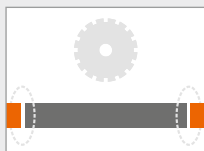
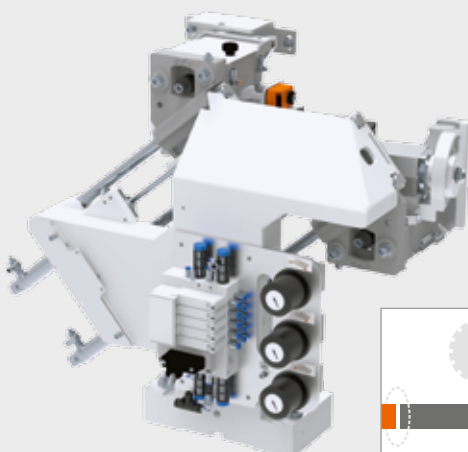
Materialschonender Kantentransport über Transportriemen und Kantenerkennung über Lichtschranke.



## Druckwerk

Hochwertiges 3-Rollen-Druckwerk für saubere und starke Verpressung der Kante mit der Platte. Erste Rolle motorisch angetrieben. Zwei konische Nachdruckrollen.

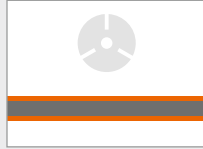
Druckwerk pneumatisch und einsatzgesteuert (Option).



## Kappaggregat pneumatisch

Zum Gerade- oder Fasekappen bei Dünnkanten; serienmäßig pneumatisch schwenkbar auf 10 Grad. Hochwertige Ausführung mit stabilem Gussständer. Sägemotoren jeweils auf zwei Führungen für ein präzises Abkappen der Kantenüberstände.

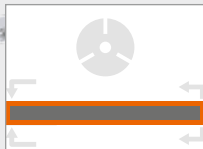
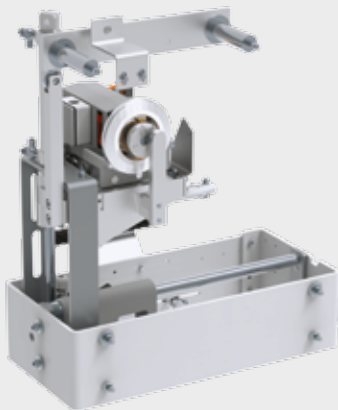
Option bei STREAMER 1053 | 1054 | 1057.



### Fräsaggregat pneumatisch

Multifunktionsfräsaggregat zum Bündigfräsen bis 6 mm Kantenstärke, Radien bis 3 mm. Inklusive Schnellverstellung Bündig / Radius sowie Diamantwerkzeuge.

Optional auch erhältlich mit Multifunktionsfräsaggregat zum Bündigfräsen bis 8 mm Kantenstärke, Radien bis 3 mm, schwenkbar 0 – 15 Grad. Inklusive Diamantwerkzeuge.

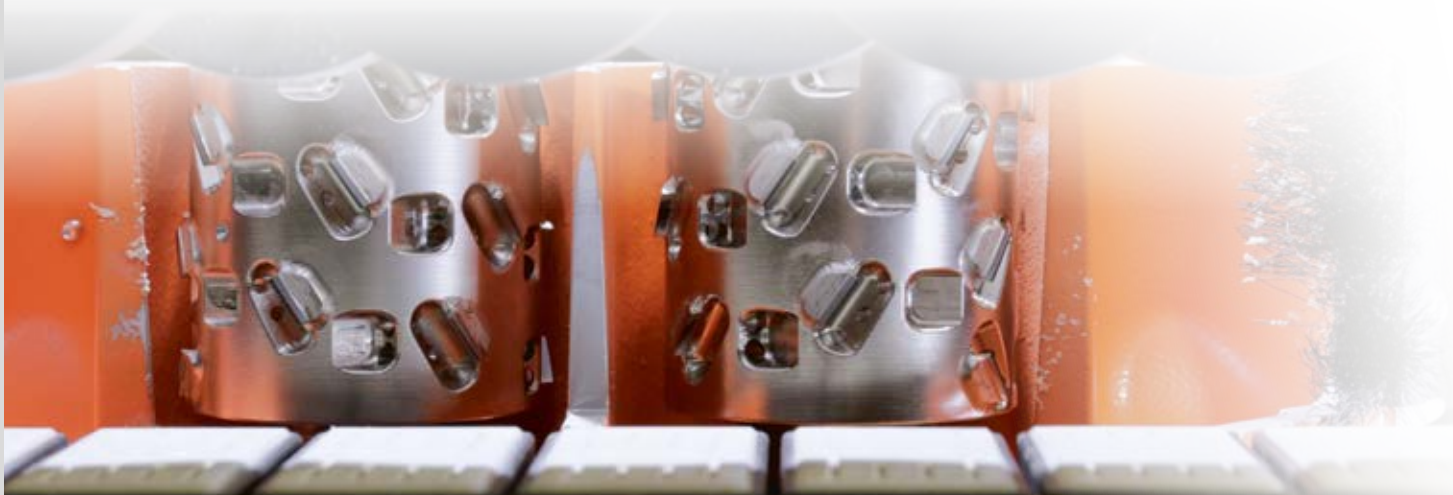


### Kopierfräsaggregat

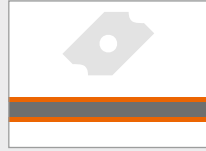
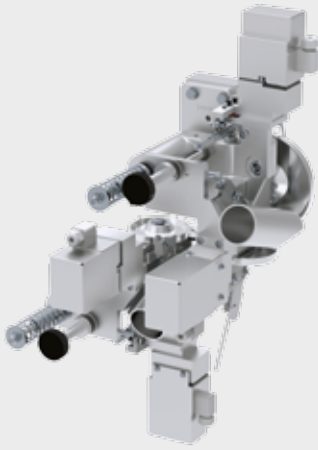
Aggregat zum Kopieren der vertikalen, stirnseitigen Kanten, verschiedene Kantenprofile möglich – auch Postformingprofile. Integrierte Späneabführung. Mit diamantbestückten Werkzeugen für eine lange Lebensdauer der Werkzeuge.

Mit Arbeitshöhe 60 mm bei der STREAMER 1057 | 1057 XL.

› Hightech auf kleinem Raum und Kantenanleimen wie die „Großen“. ‹



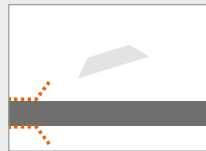
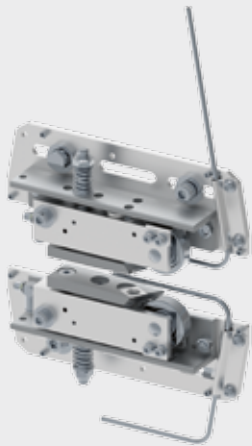




## Ziehklingenaggregat

Für die perfekte Glättung von Radien oder Fasen an Kunststoffkanten.

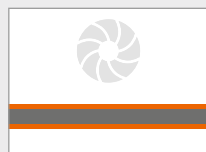
Auch mit pneumatischer Verstellung erhältlich (optional).



## Flächenziehklinge

Letzte Kleberreste werden rückstandslos über die einsetzgesteuerte Flächenziehklinge abgezogen und durch die integrierten Blasdüsen von der Platte entfernt.

Auch mit Vor- und Nachtastung (Option).



## Schwabbelaggregate

Polieren, bis es glänzt; für die komplette Nachbearbeitung.



## Sprüheinrichtungen

Im Einlaufbereich wird ein Trennmittel über spezielle Sprühdüsen präzise aufgebracht. Hierdurch wird ein Anhaften eventueller Kleber- und Schmutzreste verhindert. Diese Kleber- und Schmutzreste werden über die Sprüheinrichtung im Auslaufbereich (Reinigungsmittel) mithilfe des Schwabbelaggregats sicher entfernt (optional erhältlich für STREAMER 1057 XL). Jetzt neu mit horizontaler Sprüheinrichtung für Hochglanzkanten.

# Die STREAMER-Baureihe in der Übersicht

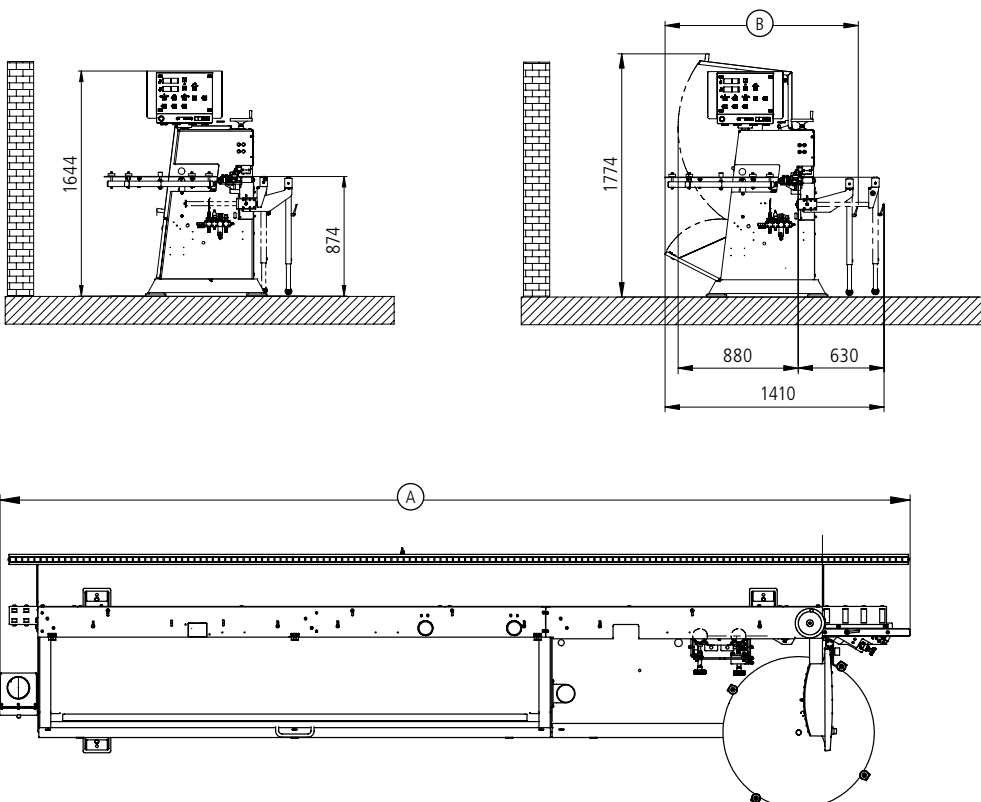
Maschine	STREAMER 1053	STREAMER 1054	STREAMER 1057	STREAMER 1057 XL
Steuerung	Kompaktsteuerung	Kompaktsteuerung	Kompaktsteuerung	Kompaktsteuerung
Magazin	Für Rollen- und Streifenware mit Einzeleinzug	Für Rollen- und Streifenware mit Einzeleinzug	Für Rollen- und Streifenware mit Einzeleinzug	Für Rollen- und Streifenware mit Einzeleinzug
	Streifenmagazin für Kantenvereinzelung	Streifenmagazin für Kantenvereinzelung	Streifenmagazin für Kantenvereinzelung	Streifenmagazin für Kantenvereinzelung
Fügen	x	45 mm	45 mm	45 mm
		60 mm	60 mm	60 mm
Kleberauftrag	<b>Glu Jet S</b> (eine Kleberpatrone) für EVA- und PUR-Kleber	<b>Glu Jet S</b> (eine Kleberpatrone) für EVA- und PUR-Kleber	<b>Glu Jet S</b> (eine Kleberpatrone) für EVA- und PUR-Kleber	<b>Glu Jet S</b> (eine Kleberpatrone) für EVA- und PUR-Kleber
	Patronenschacht	Patronenschacht	Patronenschacht	Patronenschacht
	<b>Glu Jet</b> (Dünnschichttechnik)	<b>Glu Jet</b> (Dünnschichttechnik)	<b>Glu Jet</b> (Dünnschichttechnik)	<b>Glu Jet</b> (Dünnschichttechnik)
	Granulat und/oder Patronenschacht	Granulat und/oder Patronenschacht	Granulat und/oder Patronenschacht	Granulat und/oder Patronenschacht
Druckwerk	3 Andruckrollen, erste angetrieben	3 Andruckrollen, erste angetrieben	3 Andruckrollen, erste angetrieben	3 Andruckrollen, erste angetrieben
	Pneumatisch und einsatzgesteuert	Pneumatisch und einsatzgesteuert	Pneumatisch und einsatzgesteuert	Pneumatisch und einsatzgesteuert
Kappen	Einmotorig 45 mm, manuelle Verstellung	Einmotorig 45 mm, manuelle Verstellung	Einmotorig 45 mm, manuelle Verstellung	Zweimotorig 60 mm, pneumatisch schwenkbar
	Zweimotorig 60 mm, pneumatisch schwenkbar	Zweimotorig 60 mm, pneumatisch schwenkbar	Zweimotorig 60 mm, pneumatisch schwenkbar	
Fräsen	Multifunktion	Multifunktion	Multifunktion	Multifunktion
Eckkopieren	x	x	60 mm	60 mm
Radiuszieh- klinge	Mechanisch inkl. Spänefangkasten	Mechanisch inkl. Spänefangkasten	Mechanisch inkl. Spänefangkasten	Mechanisch inkl. Spänefangkasten
	Pneumatikpaket	Pneumatikpaket	Pneumatikpaket	Pneumatikpaket
Flächen- ziehklinge	Einsatzgesteuert inkl. Blasdüsen	Einsatzgesteuert inkl. Blasdüsen	Einsatzgesteuert inkl. Blasdüsen	Einsatzgesteuert inkl. Blasdüsen
	Mit Vor- und Nachtastung	Mit Vor- und Nachtastung	Mit Vor- und Nachtastung	Mit Vor- und Nachtastung
Schwabbeln	x	x	x	Schwabbelaggregat
Sprüh- einrichtung	x	x	x	Trennmittel horizontal
	x	x	x	Trennmittel und Reinigung vorne und hinten

  Standard
   Option
   x
   Nicht möglich

	STREAMER 1053	STREAMER 1054	STREAMER 1057	STREAMER 1057 XL
<b>Maschinenabmessungen</b>				
Gesamtlänge A (mm)	3960	3960	4630	4930
Breite B x Höhe (mm)	1560 x 1774	1560 x 1774	1600 x 1774	1600 x 1774
Gewicht (kg)	1150	1200	1400	1440
<b>Vorschubgeschwindigkeit</b>				
Vorschubgeschwindigkeit (m/min)	10	10	10	10
<b>Arbeitsmaße</b>				
Mindestwerkstücklänge (mm)	160	160	160	160
Mindestwerkstückbreite (mm)	65	65	65	65
Werkstückhöhe (mm)	8 – 45 (60)	8 – 45 (60)	8 – 45 (60)	8 – 60
Kantenbreite (mm)	0,4 – 3 (6*)	0,4 – 3 (6*)	0,4 – 3 (6*)	0,4 – 6
Kantenbreite mit Pneumatikpaket	0,4 – 3 (8*)	0,4 – 3 (8*)	0,4 – 3 (8*)	0,4 – 8

\* mit zweimotorigem Kappaggregat

## TECHNISCHE DATEN



Produktbroschüren und viele  
Videos finden Sie unter  
[www.holzher.de](http://www.holzher.de)

Die technischen Daten stellen Richtwerte dar. Änderungen von Konstruktion und Ausstattung vorbehalten, da HOLZ-HER Maschinen ständig weiterentwickelt werden. Die Abbildungen sind unverbindlich. Die Maschinen enthalten zum Teil Sonderausstattungen, die nicht zum serienmäßigen Lieferumfang gehören. Zur besseren Information wurden die Maschinen zum Teil ohne die vorgesehene Schutzhaube abgebildet.

Bildnachweis: Fotolia.com – © ARochau

D – HOLZ-HER 3697 45 – Printed in Germany/Imprimé en Allemagne  
Drucklegung: 15.06.2018 – Erstausgabe: 04.11.2013

Ihr autorisierter HOLZ-HER-Händler



**HOLZ-HER GmbH**  
Plochinger Straße 65  
72622 Nürtingen  
Deutschland  
T +49 (0) 70 22 702-0  
[kontakt@holzher.com](mailto:kontakt@holzher.com)  
[www.holzher.com](http://www.holzher.com)

**HOLZHER**

Ein Unternehmen der WEINIG Gruppe